

RECOMENDAÇÕES PARA O ESCORAMENTO DE VIGAS E LAJES NAS PERIFERIAS

Stylson Francisco Antunes

Esse documento fornece instruções detalhadas para a boa prática de projetos de escoramento de vigas periféricas e lajes lisas na periferia, conforme consenso pelo comitê técnico após 3 (três) reuniões no período de 2015.

RT-003-2015



ABRASFE
ASSOCIAÇÃO BRASILEIRA DAS EMPRESAS
DE FÔRMAS, ESCORAMENTOS E ACESSO

11 2276-7994
contato@abrasfe.org.br

Av. Jabaquara, 2049 – Sala 101
São Paulo/SP - CEP 04045-003

www.abrasfe.org.br

1 OBJETIVO

A recomendação técnica visa definir e orientar o estudo da boa pratica de projeto para o escoramento de vigas periféricas e lajes lisas nas periferias.

Devido a sua localização estar mais sujeitas a riscos de acidentes, o escoramento de vigas e lajes periféricas deve ser executado de maneira que garanta a maior segurança possível para a equipe de montagem e também uma melhor qualidade da estrutura de concreto.

2 INSTRUÇÕES

Devem possuir plataforma de trabalho dimensionada com capacidade de carga igual ou superior a $1,50 \text{ kN/m}^2$, conforme NBR 15696:2009. Deve possuir no mínimo 60 cm de largura e destina-se EXCLUSIVAMENTE a proteção e a realização de serviços de fechamento de formas laterais e não pode ser utilizada, em hipótese alguma, para estocagem de materiais, como por exemplo as barras de aço utilizadas na armação.

O escoramento deverá possuir estais de modo a evitar a rotação e tombamento. Estes estais deveram ser feitos com cabos de aço, correntes ou outro material com resistência compatível com a finalidade e deve ser fixado em um ponto rígido, exemplo de ganchos na laje. Recomenda-se o uso de esticadores metálicos, presos ao cabo de aço para facilitar o ajuste dos estais e garantir o que os mesmos estejam esticados.

Na montagem deste escoramento, pode-se utilizar torres metálicas, ou de outro material, e escoras. Desde que posicionadas e contraventadas de maneira a garantir a estabilidade do conjunto. As três práticas mostradas até o presente documento podem ser verificadas conforma a Figura 01 e Figura 02.

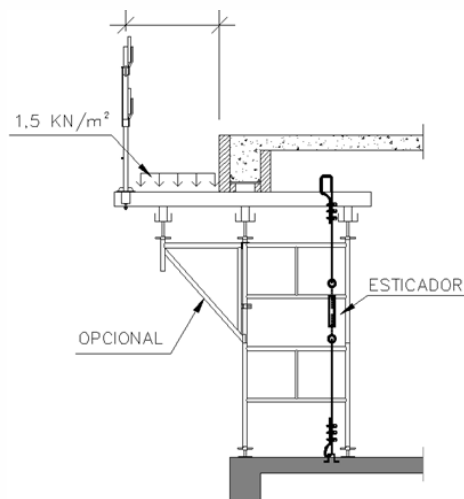


Figura 1. Viga de periferia com torre

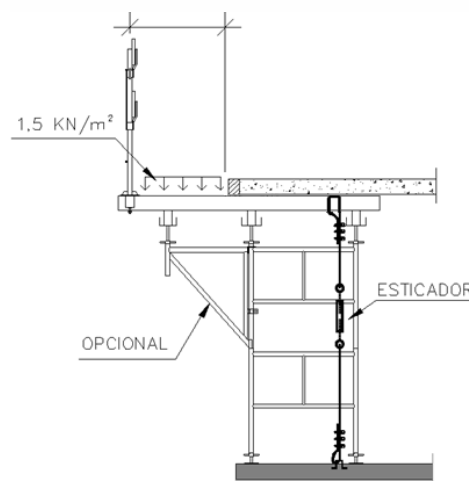


Figura 2. Laje lisa com torre

O escoramento de vigas periféricas e lajes lisas na periferia, realizados com escoras pontuais, conforme a Figura 03 e Figura 04, devem ser evitados, pois além do alto risco de queda ao que os operários, materiais e acessórios estão expostos, a qualidade da estrutura da viga pode ficar comprometida, devido a área externa da forma.

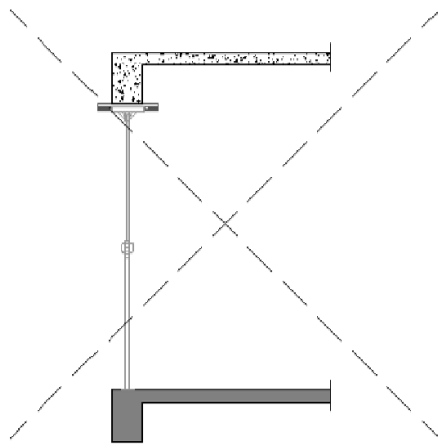


Figura 3. Viga de periferia com escora

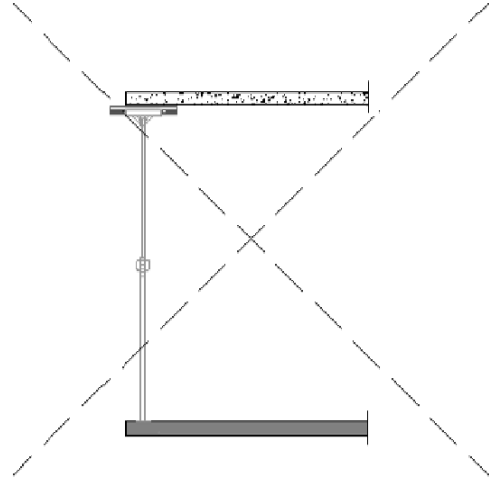


Figura 4. Laje Lisa com escora

Apenas em pequenos trechos de vigas periféricas, trechos inferiores a 3 metros, onde existem dificuldades para montagem de torres, o escoramento pontual pode ser aceito.

3 REVISÃO

Revisão 02/2020 – Alterado texto NBR 15696-2010 para NBR 15696-2009.

Revisão 01/2015 – Inclusão de lajes lisas na periferia.

Revisão 00/2014 – Emissão Inicial.



ABRASFE

ASSOCIAÇÃO BRASILEIRA DAS EMPRESAS
DE FÔRMAS, ESCORAMENTOS E ACESSO

11 2276-7994
contato@abrasfe.org.br

Av. Jabaquara, 2049 – Sala 101
São Paulo/SP - CEP 04045-003

www.abrasfe.org.br