

Andaimes – NR18 e NBR 6494

NR 18 – CONDIÇÕES DE SEGURANÇA E SAÚDE NO TRABALHO NA INDUSTRIA DA CONSTRUÇÃO

Andaime

Fachadeiro



Multidirecional



Andaimes – NR18 e NBR 6494

1.DEFINIÇÃO

Andaime:

São estruturas metálicas temporárias dotadas de plataformas de trabalho (pisos metálicos, pranchões de madeira e em alguns casos formado por pisos em alumínio), para suporte de pessoas e materiais em locais elevados para execução de serviços diversos na construção civil, indústria, manutenção de equipamentos e acessos diversos.

As cargas verticais nos andaimes são provenientes do peso próprio dos pisos, estrutura tubular, sobrecarga de pessoal, de equipamentos, e; da carga horizontal e vertical gerada pelo efeito do vento na estrutura, sendo transmitidas ao longo da estrutura para uma base rígida.

Os Acessos podem ser divididos em:

Fachadeiro

Multidirecional

Tubular (Tubo Equipado).

Esses Sistemas, foram desenvolvidos para dar segurança, versatilidade e rapidez nas montagens devido a simplicidade no uso e manuseio do equipamento com peças que se encaixam alcançando grandes alturas.



ABRASFE

ASSOCIAÇÃO BRASILEIRA DAS EMPRESAS
DE FÓRMAS, ESCORAMENTOS E ACESSO

Andaimes – NR18 e NBR 6494

2. CONCEITOS E PRINCÍPIOS BÁSICOS DA ESTRUTURA TUBULAR

Os apoios das estruturas devem sempre estarem aptos a receber as cargas, e transmitir tensões compatíveis com a superfície do solo através da placa de base (sapatas), vigas metálicas ou prismas à base de apoio que deve ser suficiente para receber esses esforços.

No caso dos esforços de vento, mão francesa, consoles, atirantamento, etc., que introduzem momentos a estrutura, deverá ser verificada a estabilidade da estrutura em todos os aspectos;

Importante também, calcular os esforços devido ao vento.

Outro aspecto importantíssimo, é; a drenagem do terreno onde se apoia a estrutura, para que não haja “fuga do solo” (carreamento de solo) sob as bases de apoio.

3. NORMATIZAÇÃO

Temos duas Normas importantes para o desenvolvimento dos Andaimes.

3.1-Norma Regulamentadora-**NR – 18**: Condições de Segurança e Saúde no Trabalho na Indústria da Construção

3.2-Norma Técnica- **ABNT NBR 6494**: Segurança nos andaimes



ABRASFE

ASSOCIAÇÃO BRASILEIRA DAS EMPRESAS
DE FÓRMAS, ESCORAMENTOS E ACESSO

Andaimes – NR18

NORMAS REGULAMENTADORAS

NR-18:Condições de Segurança e Saúde no Trabalho na Indústria da Construção

Conforme Publicado no Diário Oficial da União em 11 de Fevereiro de 2020, a Portaria nº 3733, de 10 de fevereiro de 2020; aprova a Nova Redação da Norma Regulamentadora nº 18.

Lembrando que a mesma entrará em vigor a partir de Agosto de 2021.



ABRASFE

ASSOCIAÇÃO BRASILEIRA DAS EMPRESAS
DE FÓRMAS, ESCORAMENTOS E ACESSO

Andaimes – NR18

Alguns itens da NR18:

18.9 Medidas de Prevenção contra quedas de altura

18.9.4.2 A proteção, quando constituída de anteparos rígidos em sistemas de guarda-corpo e rodapé deve atender aos seguintes requisitos:

- a) **travessão superior a 1,2 m (um metro e vinte centímetros) de altura** e resistência à carga horizontal de 90 kgf/m (noventa quilogramas-força por metro), sendo que a deflexão máxima não deve ser superior a 0,076m(setenta e seis milímetros).
- b) **travessão intermediário a 0,7 m (setenta centímetros) de altura** e resistência à carga horizontal de 66 kgf/m(sessenta e seis quilogramas-força por metro)
- c) rodapé com altura mínima de 0,15 m (quinze centímetros) rente a superfície e resistência a carga horizontal de 22 kgf/m(vinte e dois quilogramas-força por metro)
- d) Ter vãos entre travessas preenchidos com tela ou outro dispositivo que garanta o fechamento seguro da abertura.

18.12.15 O andaime simplesmente apoiado, quando montado nas fachadas das edificações, **deve ser externamente revestido por tela**, de modo a impedir a projeção e queda de materiais.



ABRASFE

ASSOCIAÇÃO BRASILEIRA DAS EMPRESAS
DE FÓRMAS, ESCORAMENTOS E ACESSO

Andaimes – NR18

Algumas Medidas Importantes conforme NR 18.

- Capacitação dos montadores, bem como de seus usuários.
- Verificar os pontos de ancoragens para a fixação dos trabalhadores ver (NBR: 16325- 1)
- Linha de vida horizontal (NBR: 16325-2) deve ser projetada por **PLH (Profissional legalmente Habilitado)**, e; linha de vida vertical-trava queda (NBR 14626) é de suma importância também verificar a **NR35-Prevenção de Acidentes com Queda em Altura, essa Nr complementa a NR 18.**
- Escada Marinheiro, aplicada aos acessos devem ter largura entre 40 e 60 cm (NR18), e devem suportar 15 KN, ou seja 1500 kgf; no ponto de ancoragem do Talabarte, ou linha de vida vertical.
- Proteção através de Gaiola (guarda-corpo em arco) a partir de 2,00 m, do início da subida da escada.
Entretanto não utilizar os dois sistemas juntos, pois em caso de acidente ou mal súbito do trabalhador o resgate fica mais complicado.
- Aterramento dos andaimes .
- Quando a distancia do andaime for maior de 30 cm da face de trabalho devemos aplicar rodapé interno, junto a face de trabalho, lembrando que os rodapés podem ser 15 cm no mínimo.
- Após a montagem final dos Acessos, deve se ter a liberação por profissional legalmente habilitado (**PLH**), para a utilização.



ABRASFE

ASSOCIAÇÃO BRASILEIRA DAS EMPRESAS
DE FÓRMAS, ESCORAMENTOS E ACESSO

Andaimes – ABNT NBR6494

3.2. Segurança em andaimes

3.2.1 Os andaimes devem ser munidos, sobre todas as faces externas, de **guarda-corpos, colocados a 0,50m e 1,00m acima do estrado(piso)** e, de rodapés de no mínimo 0,15 m de altura, nos níveis de trabalho. O conjunto do guarda-corpo deve resistir a uma carga horizontal pontual de 350N aplicada em sua parte superior mais desfavorável, sem deformação permanente. O guarda-corpo deve ser fixado de modo a não se deslocar em qualquer direção, sob hipótese alguma.

Comentário:

A NBR 6494 –Segurança em Andaime, **tendo sua ultima verificação em Agosto de 1990.**



ABRASFE

ASSOCIAÇÃO BRASILEIRA DAS EMPRESAS
DE FÓRMAS, ESCORAMENTOS E ACESSO

APLICAÇÕES DOS SISTEMAS DE E ANDAIMES ACESSOS EM ATENDIMENTO À NR18



ABRASFE

ASSOCIAÇÃO BRASILEIRA DAS EMPRESAS
DE FÓRMAS, ESCORAMENTOS E ACESSO

Tube Equipado

Aplicações: Indústria Petrolífera
Montagem de Torre Flare



Tube Equipado

Aplicação:

Reforço de Ponte para passagem de equipamento Pesado



NORMAS REGULAMENTADORAS

NR – 18: Condições e Meio Ambiente da Indústria da Construção

18.15 – Andaimos e Plataformas de Trabalho

ABNT NBR 6494: Segurança nos andaimes

ABNT NBR 5580/DIN 2440: Tubos de aço-carbono para usos comuns na condução de fluidos.

-NR-18 e NBR 6494: Estabelecem as condições exigíveis de segurança dos andaimes quanto à sua condição estrutural, bem como de segurança das pessoas que neles trabalham e transitam.



Sistema Multidirecional

Aplicações: Acesso- Passarela Provisória-Estação Ferroviária



Sistema Multidirecional

Aplicações: Acessos- Passarela Provisória-Estação Ferroviária



ABRASFE
ASSOCIAÇÃO BRASILEIRA DAS EMPRESAS
DE FÓRMAS, ESCORAMENTOS E ACESSO

Sistema Multidirecional

Aplicações: Shopping Center

Montagem de cobertura em vão livre



ABRASFE

ASSOCIAÇÃO BRASILEIRA DAS EMPRESAS
DE FÓRMAS, ESCORAMENTOS E ACESSO

Sistema Multidirecional

Aplicação: Edifício Comercial

Acessos montados sobre a calçada com Túnel de Proteção, para circulação de pedestre



ABRASFE
ASSOCIAÇÃO BRASILEIRA DAS EMPRESAS
DE FÓRMAS, ESCORAMENTOS E ACESSO

Sistema Multidirecional

Aplicações: Indústria Alimentícia

Escada de acesso, com envelopamento (telada)



Sistema Multidirecional

Aplicações: Manutenção industrial-Planta Cervejeira
Andaime de trabalho



ABRASFE
ASSOCIAÇÃO BRASILEIRA DAS EMPRESAS
DE FÓRMAS, ESCORAMENTOS E ACESSO

Sistema Multidirecional

Aplicações: Usina de álcool e açúcar (Montagem de Tanque Circular)
Andaime de trabalho com escada de acesso



ABRASFE

ASSOCIAÇÃO BRASILEIRA DAS EMPRESAS
DE FÓRMAS, ESCORAMENTOS E ACESSO

Sistema Multidirecional

Aplicações: Manutenção industrial
Andaime de trabalho



ABRASFE
ASSOCIAÇÃO BRASILEIRA DAS EMPRESAS
DE FÓRMAS, ESCORAMENTOS E ACESSO

Sistema Multidirecional

Aplicações: Manutenção de Aeronaves
Montagem de Plataforma de trabalho com escada de acesso



Fachadeiro

Aplicação: Edifício Comercial

Envolvimento de Fachada- Retro-Fit



ABRASFE
ASSOCIAÇÃO BRASILEIRA DAS EMPRESAS
DE FÓRMAS, ESCORAMENTOS E ACESSO

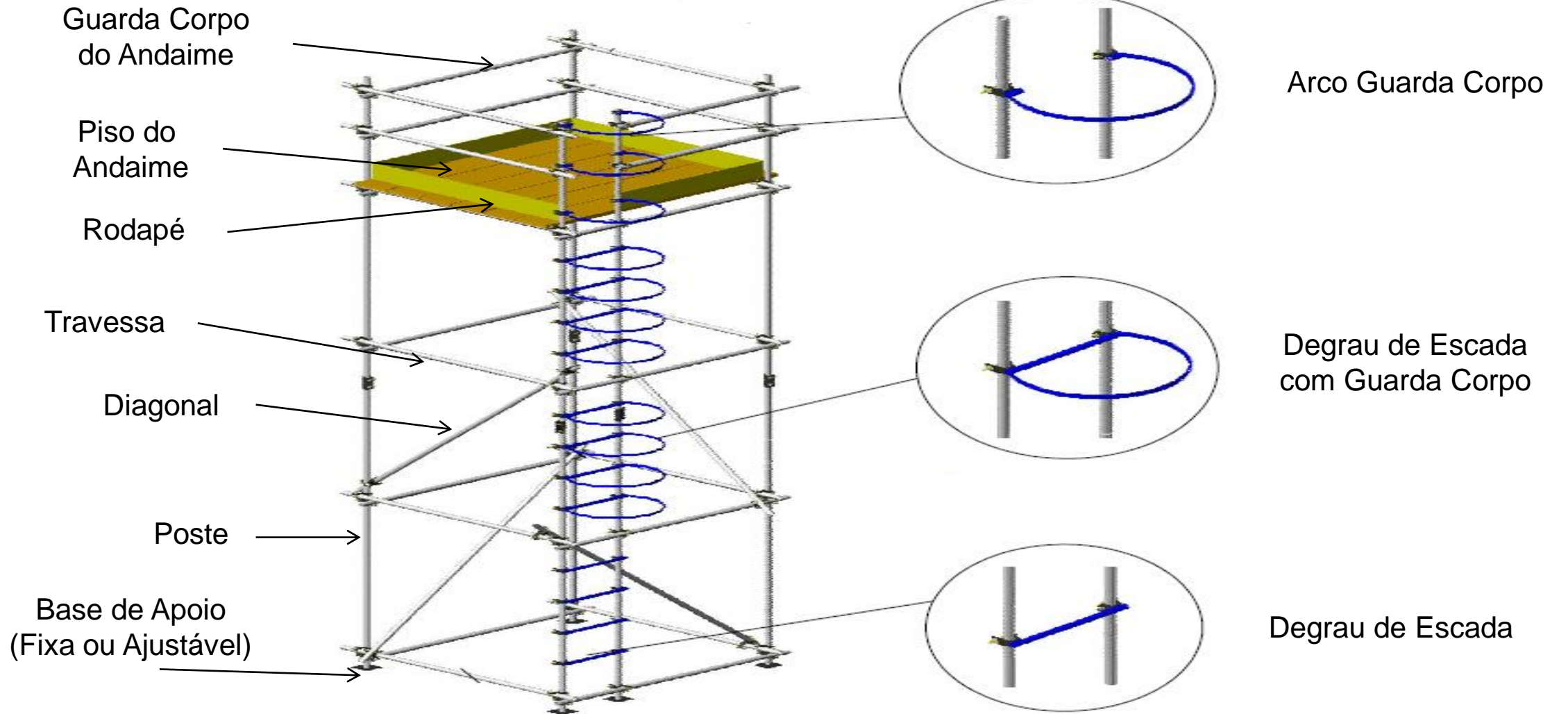
Andaimes Fachadeiro

Aplicação: Edifício Comercial
Envelopamento de Fachada



ABRASFE
ASSOCIAÇÃO BRASILEIRA DAS EMPRESAS
DE FÓRMAS, ESCORAMENTOS E ACESSO

- Andaime



Obrigado

Carlos Bobbio

Gestor de Engenharia

Metax , andaimes, formas , escoramento e acessos.



ABRASFE

ASSOCIAÇÃO BRASILEIRA DAS EMPRESAS
DE FÓRMAS, ESCORAMENTOS E ACESSO